



DESIGNERSTELLUNG RICHTLINIEN

Logo Outdoor

www.kleen-tex.eu

Farbabweichungen können auftreten | Bitte beachten Sie, dass wir auf textilen Oberflächen und nicht auf glattem Papier drucken

Druckvorlagen

- Dateiformate: JPEG, TIFF, BMP, PSD oder PNG
- Vektorgrafiken: EPS, CDR, AI oder PDF
- Maßstab 1:1

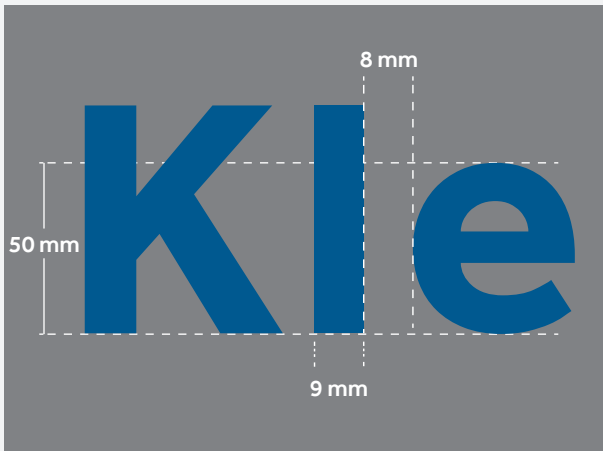
Farbauswahl

Bitte stellen Sie sicher, dass Ihre Farbauswahl einer der folgenden Kriterien entspricht:

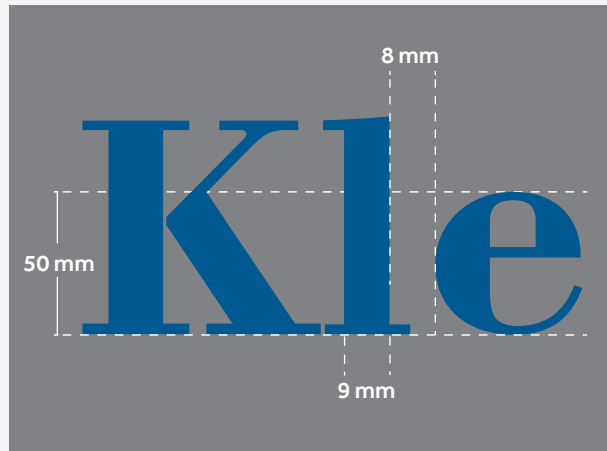
- Kleen-Tex Standardfarbpalette
- Pantone Farbfächer (Coated/Uncoated)
- RAL Classic
- HKS

Minimale Textgrößen

Farbige Buchstaben

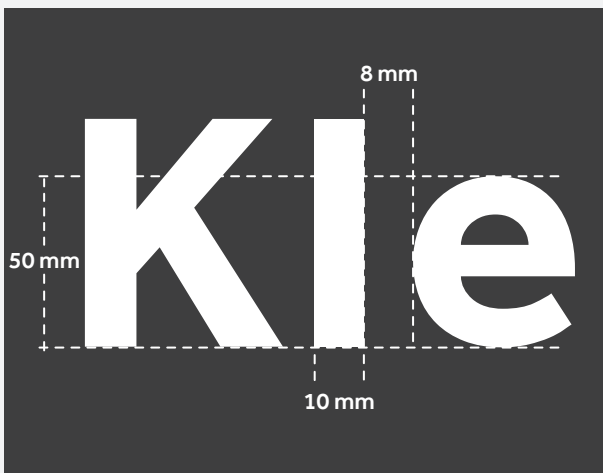


Serifenlose Schriftarten

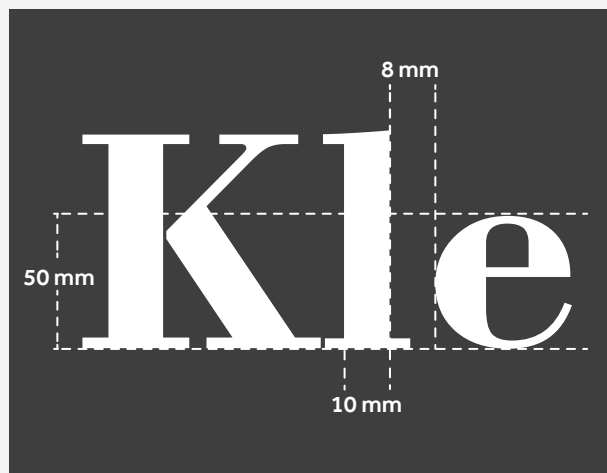


Schreibschriften und Schriftarten mit Serifen

Weißer Buchstaben auf dunklem Hintergrund



Serifenlose Schriftarten



Schreibschriften und Schriftarten mit Serifen

Minimale Strichstärken

Helle Hintergrundfarben

Alle Strichstärken müssen mindestens 9 mm betragen.

9 mm



Dunkle Hintergrundfarben

Alle Strichstärken müssen mindestens 10 mm betragen.

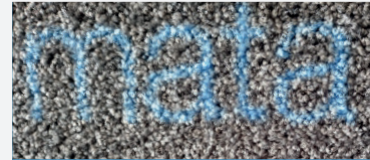
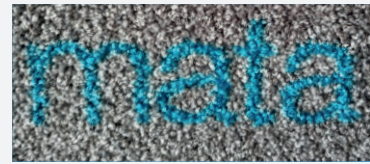
10 mm



Farbkontrast

Blau- und Grautöne

	629	630	631	632	654	665	666
613	Guter Kontrast	Guter Kontrast	Geringer Kontrast	Geringer Kontrast	Guter Kontrast	Guter Kontrast	Guter Kontrast
614	Geringer Kontrast	Geringer Kontrast	Guter Kontrast	Guter Kontrast	Geringer Kontrast	Geringer Kontrast	Geringer Kontrast
615	Guter Kontrast	Geringer Kontrast	Geringer Kontrast	Guter Kontrast	Geringer Kontrast	Guter Kontrast	Geringer Kontrast
624	Geringer Kontrast	Geringer Kontrast	Guter Kontrast	Guter Kontrast	Geringer Kontrast	Geringer Kontrast	Geringer Kontrast
637	Guter Kontrast	Geringer Kontrast	Geringer Kontrast	Guter Kontrast	Geringer Kontrast	Guter Kontrast	Geringer Kontrast



Grün- und Grautöne

	629	630	631	632	654	665	666
617	Guter Kontrast	Geringer Kontrast	Geringer Kontrast	Geringer Kontrast	Geringer Kontrast	Guter Kontrast	Guter Kontrast
618	Geringer Kontrast	Guter Kontrast	Guter Kontrast	Guter Kontrast	Guter Kontrast	Geringer Kontrast	Geringer Kontrast
619	Guter Kontrast	Geringer Kontrast	Geringer Kontrast	Geringer Kontrast	Geringer Kontrast	Guter Kontrast	Guter Kontrast
620	Guter Kontrast	Geringer Kontrast	Geringer Kontrast	Guter Kontrast	Geringer Kontrast	Guter Kontrast	Geringer Kontrast
640	Guter Kontrast	Geringer Kontrast	Geringer Kontrast	Geringer Kontrast	Geringer Kontrast	Guter Kontrast	Guter Kontrast
621	Guter Kontrast	Geringer Kontrast	Geringer Kontrast	Guter Kontrast	Geringer Kontrast	Guter Kontrast	Geringer Kontrast



Kombinationen aus ähnlichen Farben wie zB.:

	602	603	642	646	650	660	664
601	Geringer Kontrast	Geringer Kontrast	Geringer Kontrast	Geringer Kontrast	Geringer Kontrast	Geringer Kontrast	Geringer Kontrast

	604	606	607	639	645	652	661
605	Geringer Kontrast	Geringer Kontrast	Geringer Kontrast	Geringer Kontrast	Geringer Kontrast	Geringer Kontrast	Geringer Kontrast

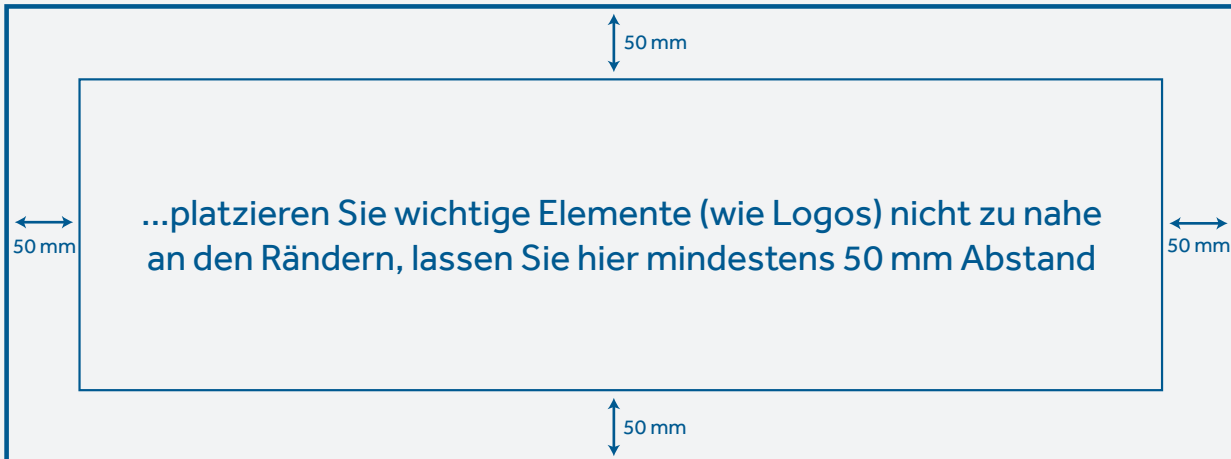
	615	617	619	637	640	641	655
620	Geringer Kontrast	Geringer Kontrast	Geringer Kontrast	Geringer Kontrast	Geringer Kontrast	Geringer Kontrast	Geringer Kontrast

Bitte beachten:

- Prüfen Sie Ihre gewünschten Kontraste vor Bestellung immer anhand unserer Originalfarbmuster.

Punkte, die man beachten sollte

Bitte...



Bitte verwenden Sie keine...



Vorlagen mit Wasserzeichen

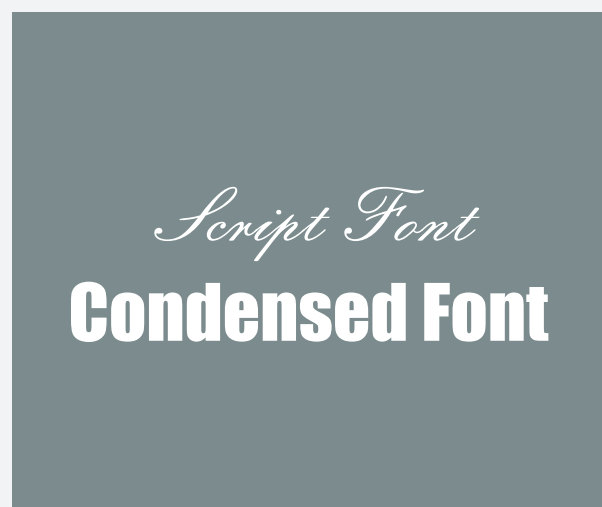
Eine Designerstellung aus Vorlagen mit Wasserzeichen ist uns nicht möglich. Dies führt zu einer Ablehnung des Designs.



Komplexe Muster



Farbkombinationen mit wenig Kontrast



Schreibschriften oder komprimierte Schriftarten